



LED-Kit

Serie 108, 110



CDS GmbH

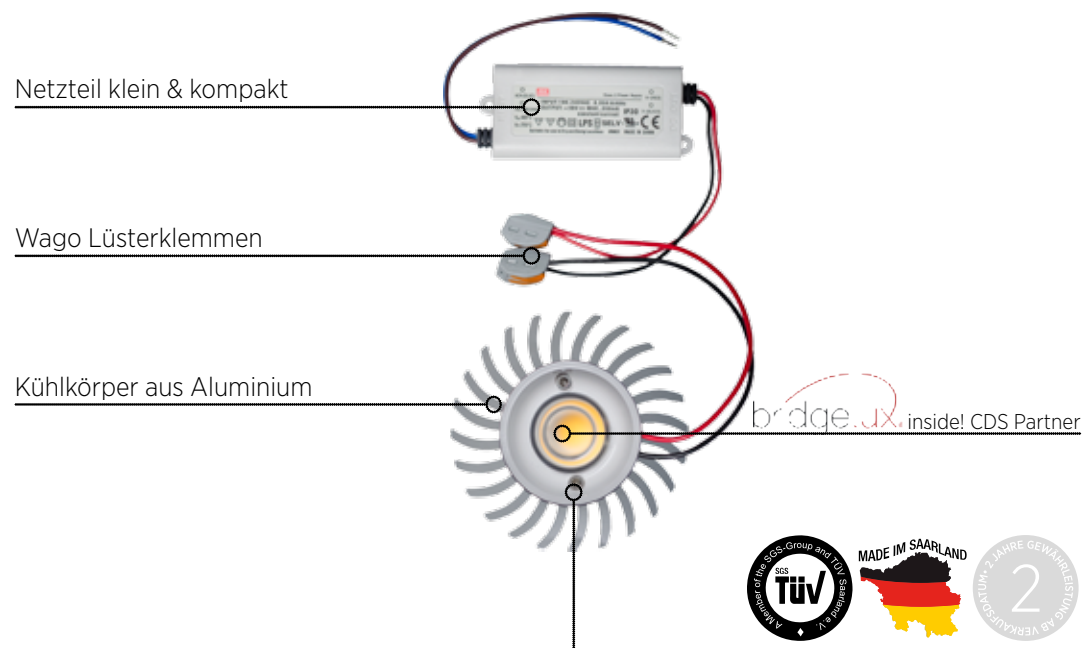
Alfred-Nobel-Allee 49
66793 Saarwellingen
+49 (0) 6838-979 55 0
+49 (0) 6838-979 55 97

ServicePlus@cdsgmbh.com
www.cdsgmbh.com

Serie LED-KIT 108, 110

„Aus alt mach genial!“

Ganz gleich ob Topfleuchte, Schirmleuchten, antike Leuchten, Denkmal geschützte Leuchten. Unser LED-Kit ist genau auf diese Anwendungen spezialisiert. Das alte Innenleben durch das Neue ersetzen und beginnen zu sparen...

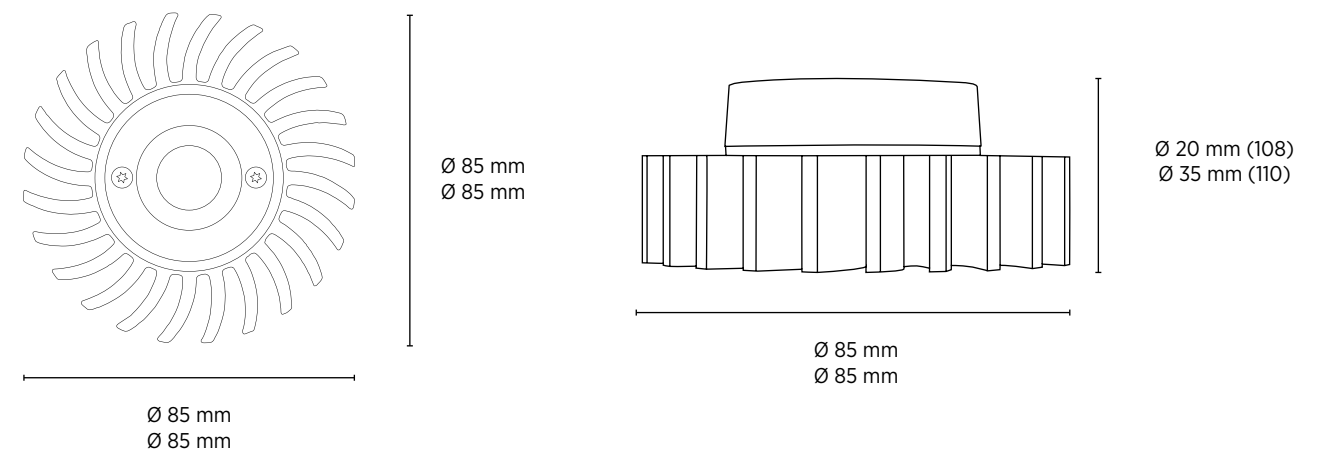


- Netzspannung ca. 100-240 V / AC, Netzfrequenz ca. 50-60 Hz
- Schutzart IP 40
- Lange Lebensdauer von über 50.000 h
- Betriebstemperatur ca. -20° C bis + 40° C
Lagerungstemperatur ca. -30° C bis + 80° C
Betriebluftfeuchtigkeit ca. 10 - 80 %
- Colour Rendering Index (CRI) > 80



» Detail Seitenansicht » Detail Netzteil » Detail Material

- » Zum Umbau von vorhandenen Leuchten
- » Zum Austauschen von DULUX-Leuchtmitteln
- » Serie 108 geeignet für 1x18 W, 2x18 W, 1x36 W
- » Serie 110 geeignet für 1x42 W, 2x42 W
- » Bridgelux™-Led-Technologie
- » Inklusive Netzteil
- » optional Dimmbar
- » Geprüft nach SGS-TÜV, En62471 auf Photobiologische Sicherheit (Risikogruppe 1: gering)
- » Volle Helligkeit ohne Aufwärmphase
- » Auch für den Lebensmittelbereich geeignet



Typ	Leistung	Effizienz	Farbtemperatur	Abstrahlwinkel	Lichtstrom	Art.-Nr.
LED-KIT 108	8 W	100 lm / W	3.000 K (warm white)	58°	800 lm	210000000303 210000000304 210000000305
			4.000 K (white)			
			6.000 K (cool day light)			
LED-KIT 110	12 W	110 lm / W	3.000 K (warm white)	58°	1100 lm	210000000307 210000000308 210000000309
			4.000 K (white)			
			6.000 K (cool day light)			

